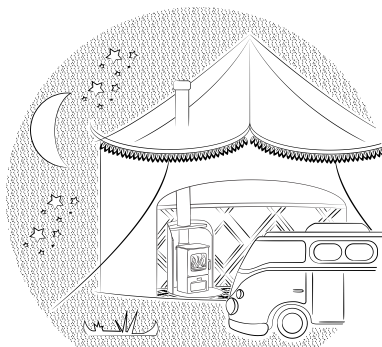


KAPSUŁA

CHARNWOOD





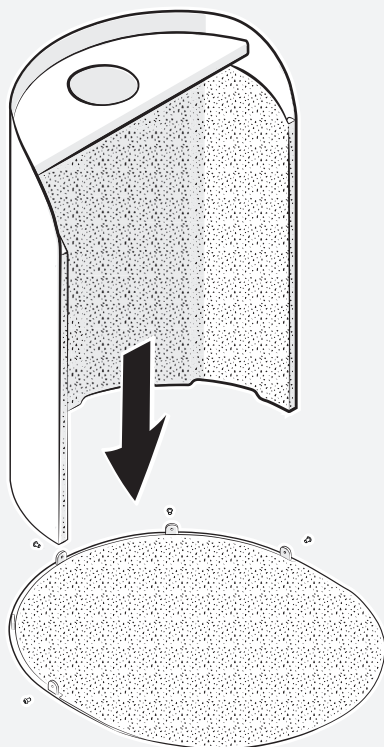
*Gotowa, łatwa i szybka w montażu
obudowa dla pieca wolnostojącego.*

Kapsuła Charnwood to doskonałe rozwiązanie do domków letniskowych, namiotów lub innych mniejszych pomieszczeń. Obudowa dedykowana jest naszym najmniejszym modelom pieców Charnwood: Aire 3 i Cranmore 3. Jej montaż zapewnia ochronę i bezpieczeństwo użytkowania urządzeń. Kapsuła dostępna jest w wersji czarnej, malowana farbą proszkową lub też w emalowanej wersji Vlaze w kolorze białym bądź gliniastym w ciapki.

Po więcej informacji zapraszamy na
naszą stronę internetową
WWW.CHARNWOOD.COM



MONTAŻ

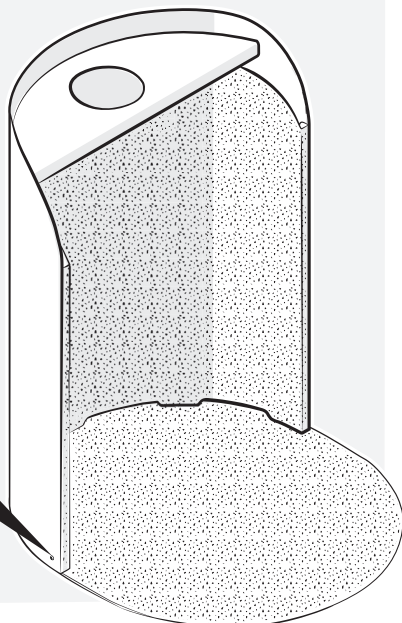
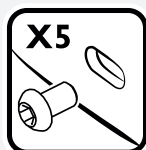


NALEŻY PRZYGOTOWAĆ:



Kapsuła Charnwood dostarczana jest do Państwa na palecie, do której jest przymocowana. Za pomocą klucza imbusowego należy ją odkręcić od palety, po czym podstawę kapsuły należy ustawić na właściwym miejscu, a na niej bok.

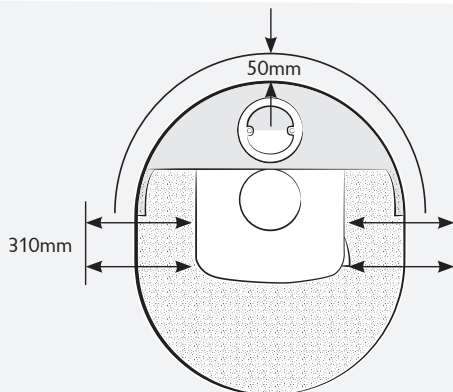
Na końcu za pomocą 5 dostarczonych w komplecie śrub imbusowych należy dokręcić bok kapsuły do podstawy.



INSTALACJA PIECA

Podczas instalacji pieca w kapsule należy przestrzegać zapisów dostarczonej z urządzeniem instrukcji obsługi i instalacji pieca Aire 3 lub Cranmore 3.

Tylna ściana kapsuły powinna znajdować się w odległości nie mniejszej niż 50 mm od materiałów palnych.

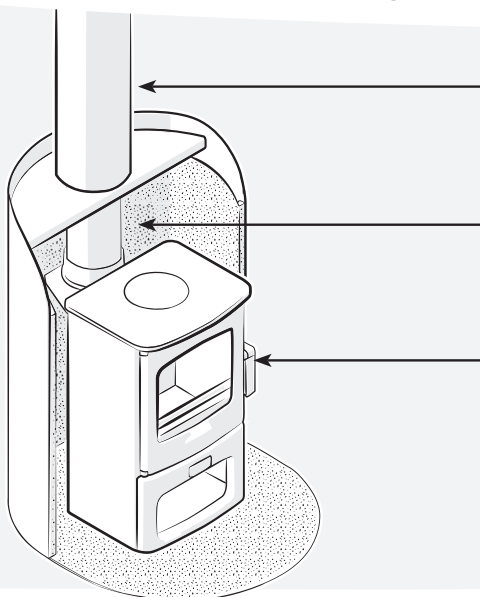


Nieosłonięte boki pieca Aire 3 lub Cranmore 3 powinny znajdować się w odległości co najmniej 310 mm od materiałów palnych, zgodnie z instrukcją instalacji dostarczoną z piecem Aire 3 lub Cranmore 3.

Podstawa kapsuły powinna być umieszczona na twardej, płaskiej powierzchni. Podstawa zabezpiecza podłoże pod urządzeniem.

Podczas ustawiania pieca na podstawie kapsuły należy zachować szczególną ostrożność, aby nie zarysować emaliowanej powierzchni.

TYPOWA INSTALACJA



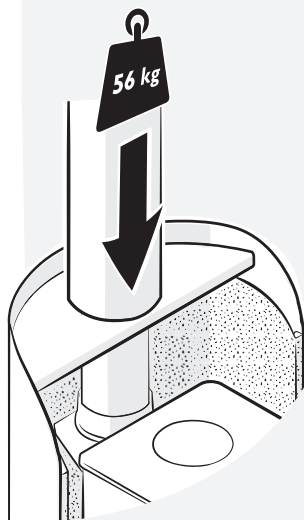
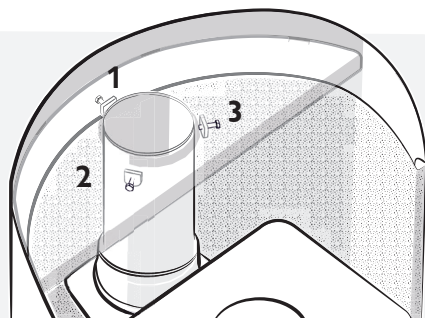
Izolowane, dwuścienne przyłącze kominowe o średnicy 127 mm (jeśli wymagane)

Jednościenne rura przyłączeniowa o średnicy 127 mm

Charnwood Aire 3 z pionowym tylnym reduktorem przewodu kominowego (010/BU034), dystansem (010/AA081) i króćcem kominowym (002/PV12B).

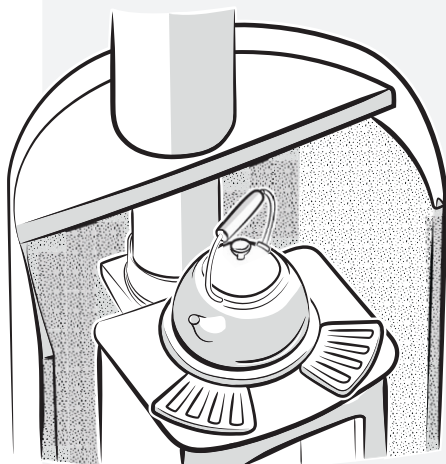
INSTALACJA PIECA

3 śruby pod półką kapsuły dają możliwość odpowiedniego (centralnego) ustawienia przyłącza kominowego.



Półka kapsuły jest w stanie utrzymać obciążenie statyczne do 56 kg.

PŁYTA DO GOTOWANIA



Zestaw z płytą do gotowania (nr części 010/AP150S) składa się z żeliwnej płyty grzewczej oraz 4 luźnych elementów. Płytę przykręca się bezpośrednio do wylotu spalin na górze pieca Aire 3 lub Cranmore 3. Po zamontowaniu płyty z uwagi na ograniczone miejsce używa się w zasadzie tylko 2 luźnych elementów.

Szczegółowe informacje dotyczące montażu płyty grzewczej znajdują Państwo w instrukcji TIS136., która znajduje się w opakowaniu z zestawem.

ZASADY BEZPIECZEŃSTWA

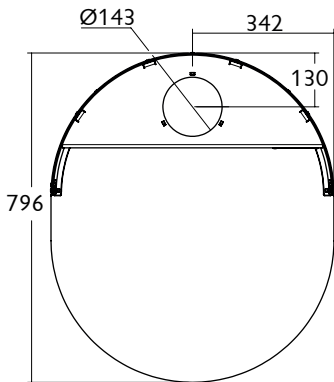
Montaż pieca w kapsule Charnwood, z płytą do gotowania, w namiocie, mieszkaniu lub innym pomieszczeniu to naprawę świetny pomysł. W ten sposób tworzymy klimatyczną i przytulną strefę do życia i pracy. Należy jednak pamiętać, że mamy do czynienia z „żywym” ogniem i wysoką temperaturą, dlatego też należy zachowywać się ostrożnie i przestrzegać zasad bezpieczeństwa. To naprawdę ważne..!

Kilka ważnych punktów poniżej. Zachęcamy, aby się z nimi zapoznać.

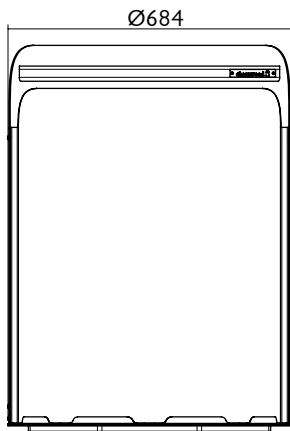
Należy pamiętać, aby wszystkie materiały palne znajdowały się w bezpiecznej odległości od pieca, kapsuły, przyłącza kominowego oraz komina – postępuj zgodnie z zaleceniami producenta poszczególnych elementów.

- Sprawdź, czy przewód kominowy jest stabilny i właściwie zamontowany oraz czy wytrzyma działanie silnego wiatru. W niektórych przypadkach potrzebne będą odciąg lub podobne wzmocnienia.
- Sprawdź, czy wylot spalin jest wystarczająco wysoko nad dachem/namiotem, aby zagwarantować właściwy ciąg kominowy i bezpieczne odprowadzenie gorących spalin.
- Przy montażu pieca w namiocie, jurcie itp., wskazane jest zainstalowanie osłony przeciwwiskrowej na szczycie komina.
- Instalatorze na sam koniec upewnij się, że użytkownik został przeszkolony i posiada odpowiednią wiedzę o tym jak bezpiecznie korzystać z pieca w kapsule Charnwood.

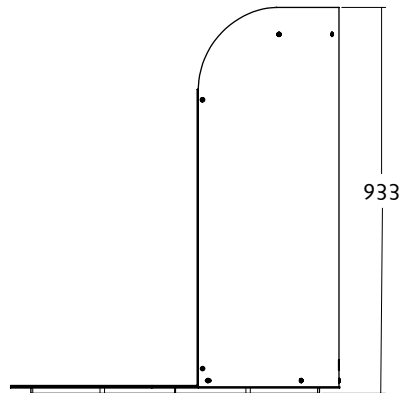
WYMIARY



WIDOK Z GÓRY



WIDOK Z PRZODU



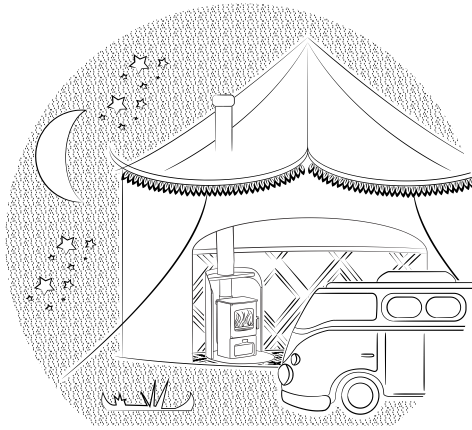
WIDOK Z BOKU





ZESKANUJ KOD,
ABY OBEJRZEĆ
FILM





charnwood BISHOPS WAY, NEWPORT, ISLE OF WIGHT PO30 5WS, UNITED KINGDOM
TEL. +44 (0) 1983 537777 • FAX. +44 (0) 1983 537788 • WWW.CHARNWOOD.COM

